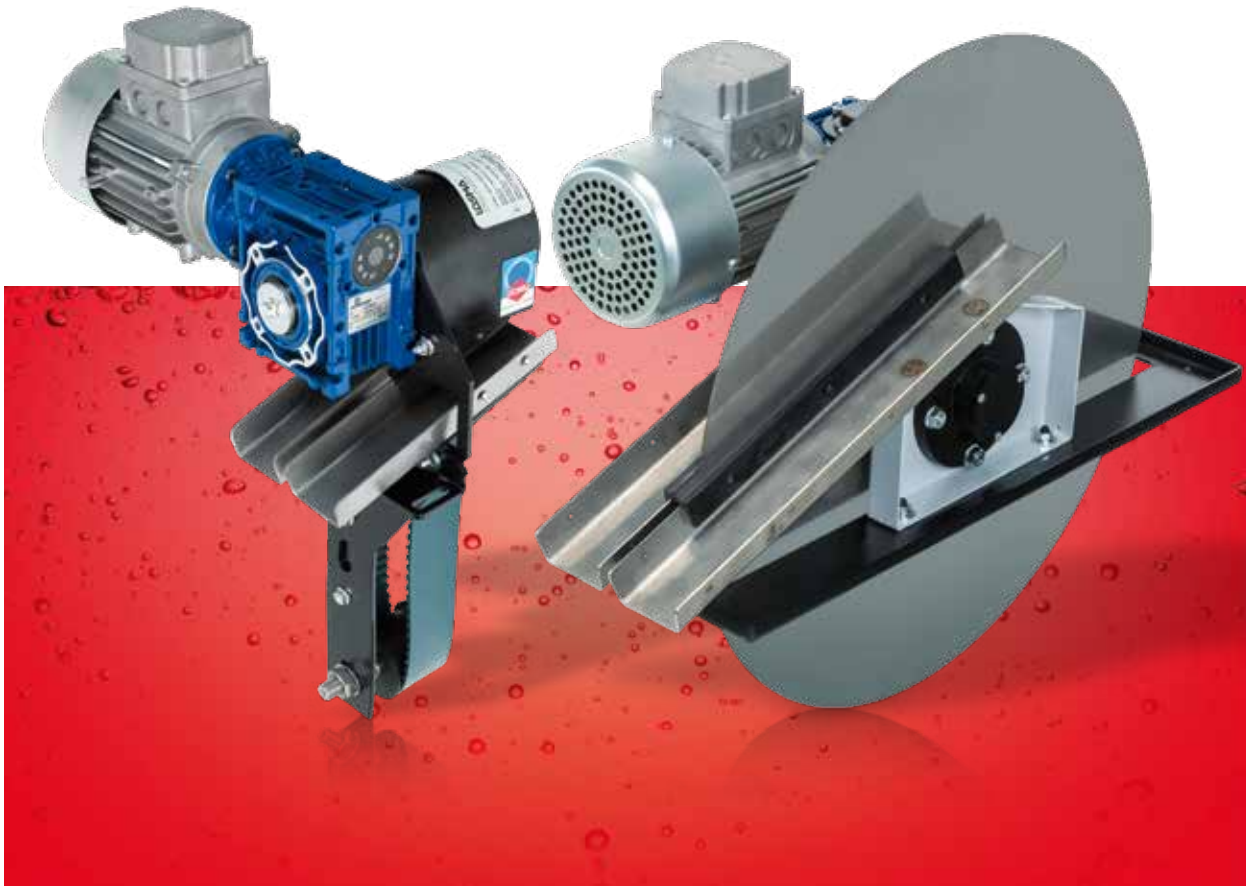


Skim

Abscheider von Leckage-Öl



Skim

Skim ist ein Abscheider von Leckage-Öl, der sich dank seiner Form und dem verwendeten Material in jeder Wannen- bzw.

Tankart verwenden lässt. Skim ist in den Ausführungen mit Scheibe (Skim D) oder mit Band (Skim N) erhältlich.

Letzterer eignet sich besonders bei engen Raumverhältnissen und in Fällen mit großen Schwankungen des Flüssigkeitspegels.

Skim entfernt den nicht mit Wasser mischbaren Film aus leichten Stoffen, der eine Barriere bildet und den Kontakt der Emulsion mit der Luft verhindert und die Bildung von anaeroben Bakterien fördert, von der Oberfläche der Kühlschmiermittel.

Der Einsatz von Skim entfernt daher schlechten Geruch und erhält langfristig die Qualität des Kühlschmiermittels.



LOSMA unterzieht jeden einzelnen Flüssigkeitsreiniger strengen Testverfahren.

Für jede Einheit wird ein Qualitäts- und Funktionszertifikat ausgestellt.

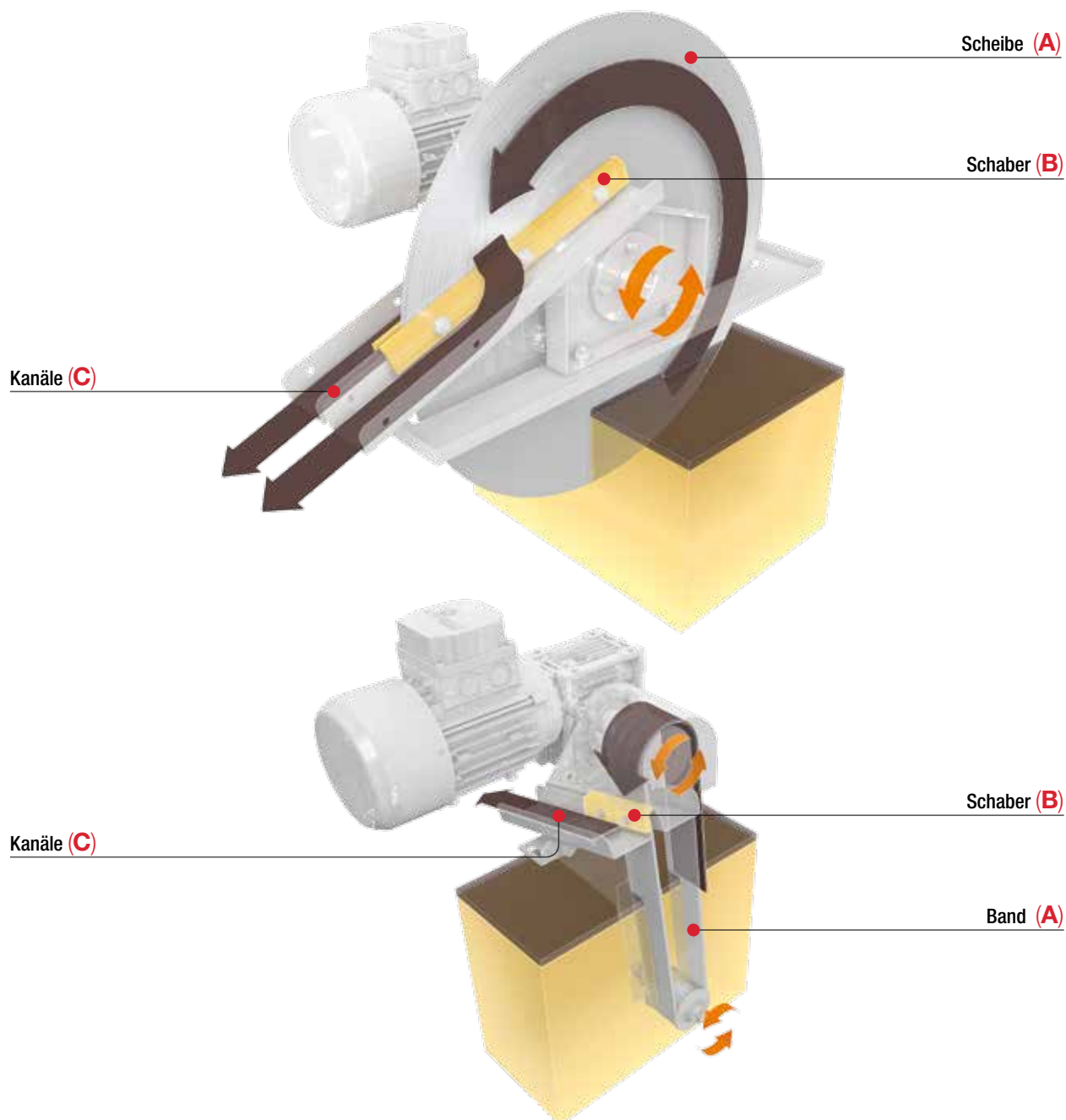


Skim-D



Skim-N

Funktionsprinzip

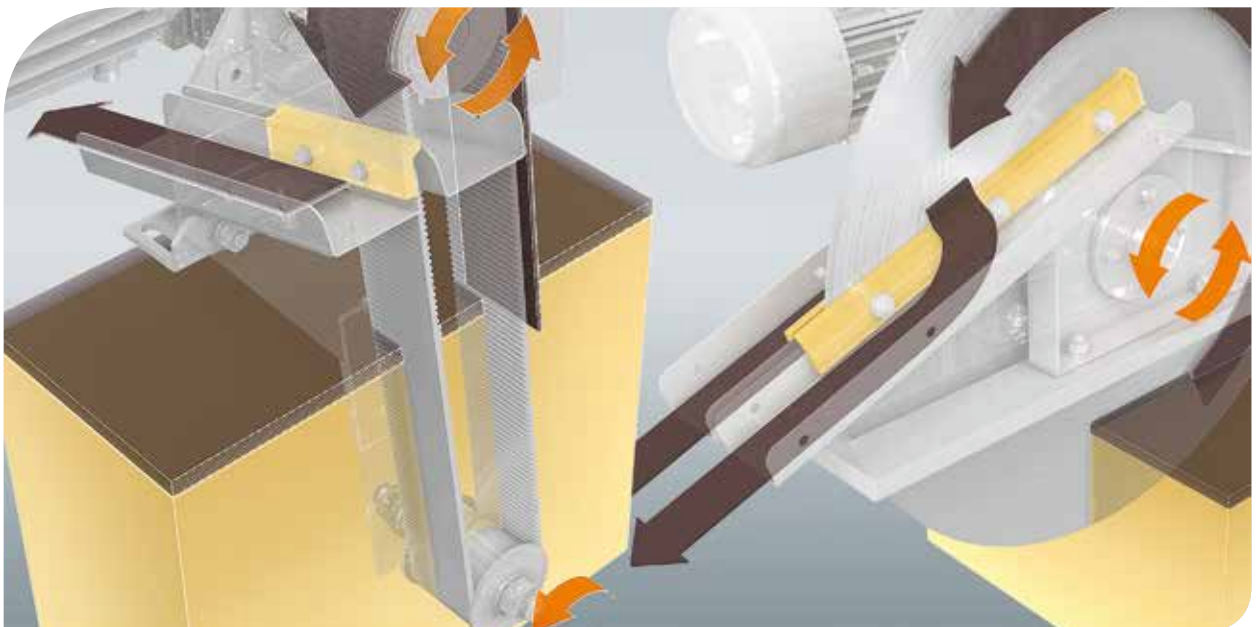
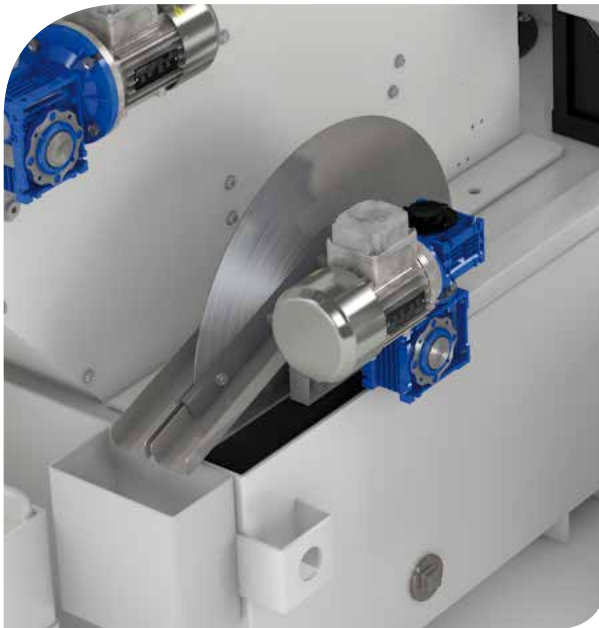


- 1** Die Scheibe/das Band (A) dreht sich in der Flüssigkeit und treibt die anhaftenden Verunreinigungen nach außen.
- 2** Bei der Drehung trifft die Scheibe/das Band auf zwei Schaber (B) mit Gummivorderkante, die das daran haftende Material entfernen

und es über entsprechende Kanäle (C) nach außen leiten.

- 3** Der Skim kann mit einem elektrischen Schaltschrank ausgestattet werden, in dem Betriebszeitintervalle eingestellt werden können.

Vorteile

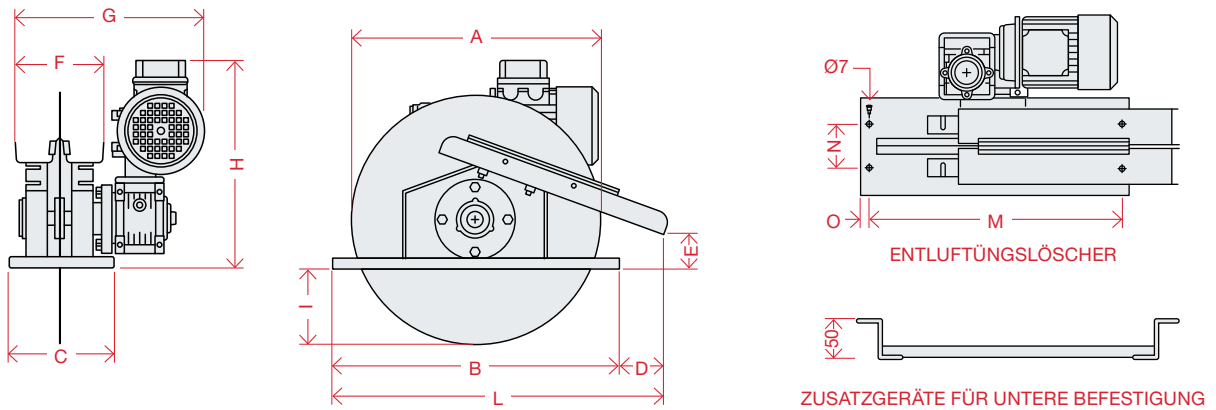


VIELSEITIGKEIT UND EINFACHE WARTUNG

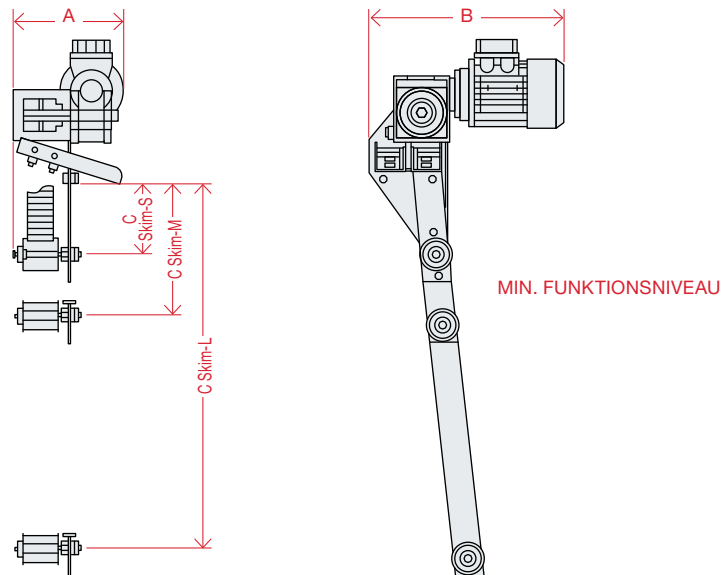
Skim kann mithilfe des Zubehörs am Wannенrand, auf dem Deckel oder versenkt in der Wanne positioniert werden. Die extrem einfache Bauweise beschränkt die Wartungsarbeiten auf wenige

Eingriffe. Die Verschleißkontrolle der Schaber und die regelmäßige Reinigung der Ablaufkanäle sichern eine optimale Betriebseffizienz.

Technische Daten



SKIM-D	Abmessungen (mm)													Max. Ölabsaugung pro Stunde (l/h)	Gewicht (Kg)
	A	B	C	D	E	F	G	H	I	L	M	N	O		
SK.1	350	400	150	60	50	120	280	300	80	462	374	66	13	13	15
SK.2	500	550	150	52	28	120	280	300	180	612	524	66	13	22	18
SK.3	600	650	150	78	0	120	280	300	230	740	624	66	13	35	20



SKIM-N	Abmessungen (mm)			Tiefgang (mm)	Max. Ölabsaugung pro Stunde (l/h)	Gewicht (Kg)
	A	B	C			
SK-N-S	205	356	441	126	18	15
SK-N-M	205	356	554	238		18
SK-N-L	205	356	982	666		20
SK-N-XL	205	356	1220	666		23



Health



Savings



Efficiency



Environment



Safety

newtarget



Losma SpA - Via E. Fermi, 16
24035 Curno (BG) - Italia
Cap.Soc. I.V. Euro 500.000,00
Reg. imp. e P.IVA e C.F. 01234590162
R.E.A. 185685



ISO 9001
TÜV SÜD
Certified
Company



ISO 14001
TÜV SÜD
Certified
Company



Autorizzato
all'utilizzo



Losma Engineering - Torino
www.losma.it



Germany - Losma GmbH
www.losma.de



USA - Losma Inc
www.losma.com



UK - Losma UK Limited
www.losma.co.uk



India - Losma India Pvt Ltd
www.losma.co.in

F005.166.00