

Galileo Plus

Ölnebelabscheider



Galileo Plus

Galileo Plus ist ein patentierter Luftfilter für mit Partikel belastetem Nebel, der an Werkzeugmaschinen bei Einsatz von reinem Öl oder Emulsion entsteht.

Galileo Plus ist in 5 Modellen mit einer Leistung von 325 bis 3500 m³/h erhältlich.



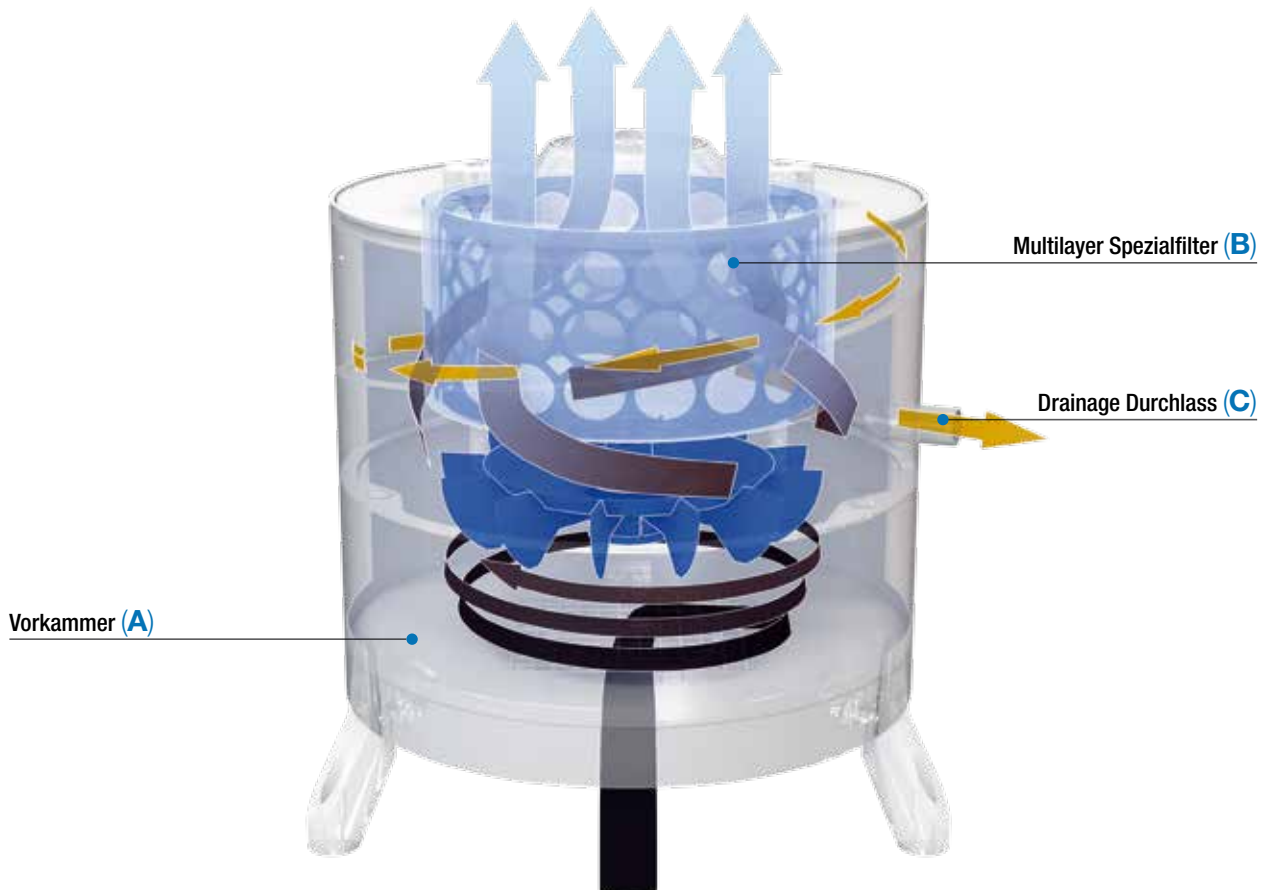
LOSMA unterzieht jeden einzelnen Luftfilter strengen Testverfahren.

Für jede Einheit wird ein Qualitäts- und Funktionszertifikat ausgestellt.

PATENTIERTE



Funktionsprinzip

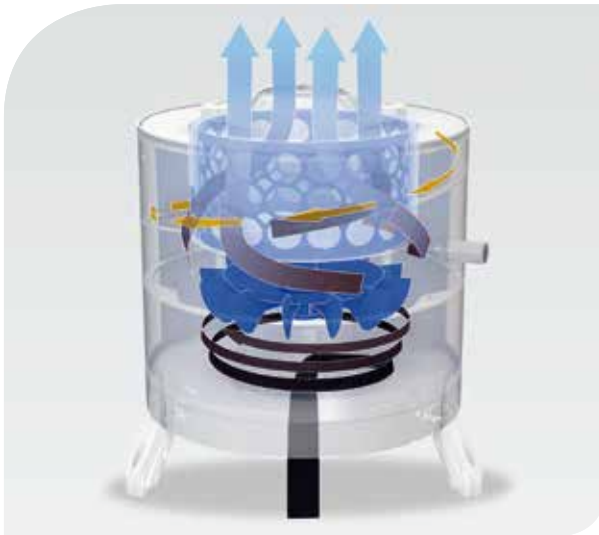


- 1** Die von der Werkzeugmaschine verunreinigte Luft wird von dem Gerät Galileo PLUS in eine unten angeordnete Vorkammer (A) gesaugt.
- 2** Durch die Beschleunigung der Zentrifugalkraft, die durch eine Turbine erzeugt wird, werden die Ölnebelpartikel verbunden und wieder in den flüssigen Zustand zurückgeführt, wobei das Prinzip der Koaleszenz zum Einsatz kommt.
- 3** Ein Hochleistungs-Spezialfilter Multilayer (B) blockiert kleinste Schmutzpartikel, verunreinigenden Partikel und hält sie fest, damit sie nicht in die Umwelt geraten.
- 4** Das wieder flüssige Öl wird über einen Drainage-Durchlass (C) erneut den Maschinen zugeleitet.

Standard Filterreihenfolge



Vorteile



HOHER FILTRIER-WIRKUNGSGRAD UND LANGLEBIGE FILTER

Die Kombination der Zentrifugalkraft der Turbine mit dem Hochleistungs-Filtersatz Multilayer gewährleistet einen hohen Filtrationsgrad. Die Filter sitzen hinter der Turbine, sodass diese nur einer beschränkten Menge an sehr kleinen Schadstoffen ausgesetzt sind. Dadurch haben die Galileo Plus-Filter eine längere Lebensdauer im Vergleich zu den meisten auf dem Markt erhältlichen zentrifugalen bzw. statischen Filtern.



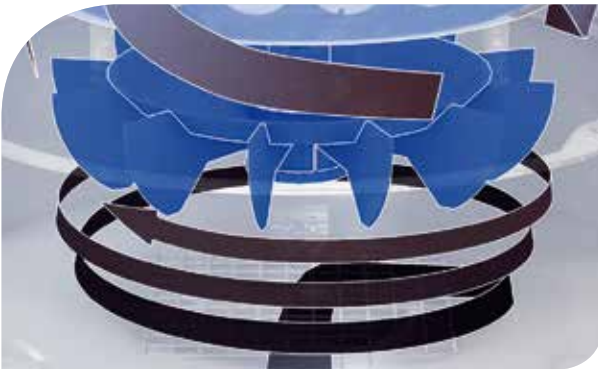
SENKUNG DES STROMVERBRAUCHS

Unter dem Zeichen der Blue Philosophy verwendet Galileo Plus Motoren mit hoher Effizienz bei stark reduzierter Leistung (KW) (siehe Tabelle auf der Seite 7).



IN DEN LABORATORIEN VON LOSMA GETESTETE MATERIALIEN

Die Materialien wurden Stresstests bezüglich der Kompatibilität bei Kontakt mit zahlreichen, auf dem Markt erhältlichen Öl- und Emulsionstypen unterzogen.



SPEZIAL TURBINE

Sie wurde entwickelt, um das Problem der Staubablagerungen an den Oberflächen in den Griff zu bekommen. Die Turbine verhindert Vibrationen auch bei großen Partikelmengen.



EINFACHE UND SCHNELLE WARTUNG

Die internen Filter können einfach ausgetauscht werden, wozu lediglich eine Klappe zu öffnen ist.



INNOVATIVES DESIGN

Galileo Plus kombiniert italienisches Design mit den modernsten Techniken für einen angenehmen Arbeitsplatz.

Optionen

G-Clipper Plus

Nachfilter mit Filtermedium für Mikronebel, Dämpfe und Rauch. Damit wird ein sehr hoher Wirkungsgrad, bis 99,97%, erreicht.

G-Guard

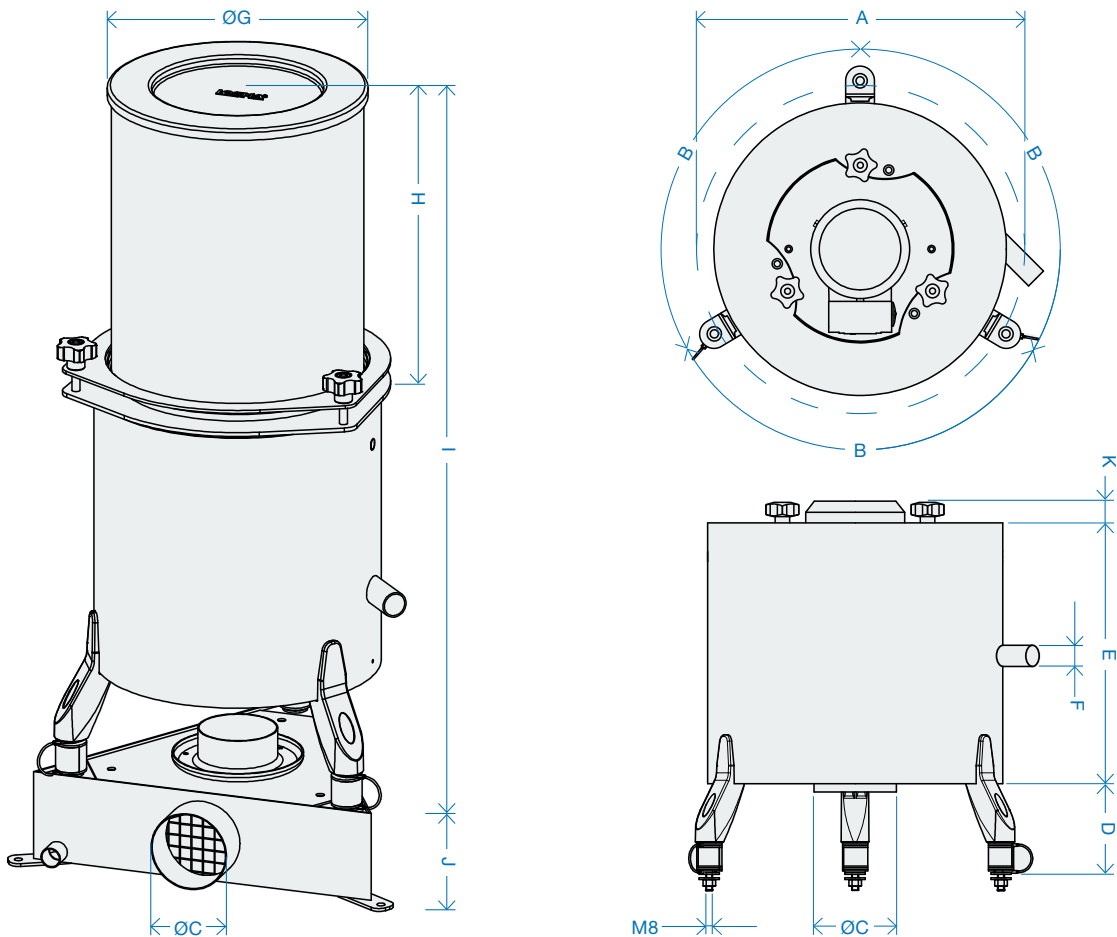
Dieser Metall-Vorfilter optimiert die Filtrationsleistung und die Lebensdauer der Filter bei einem hohem Anteil an Ölnebel, auch bei Hochdruck, gemischt mit Staub und Metallspänen. Vollständig auswaschbar.



Anwendungsbeispiele



Technische Daten



MODELL	Abmessungen (mm)					
	ØA	<) B	ØC	D	E	ØF
GP 250	330	120	78	98	388	25
GP 500	400	120	98	98	418	25
GP 1000	490	120	148	88	508	25
GP 2000	530	120	148	88	558	25
GP 3000	560	90	198	88	658	25

MODELLI	Abmessungen (mm)					
	ØC	ØG	H	I	J	K
GP 250	78	254	314	698	93	22
GP 500	98	315	314	731,5	113	26
GP 1000	148	380	435	940	163	75
GP 2000	148	380	435	990	163	33
GP 3000	198	460	350	1024	218	24,6

MODELL	Max. Saugleistung* (m³/h)		Druck (Pa)		Leistung bei		Ø Absaugstutzen (mm)	Lärmpegel (dBa)		Nettogewicht (kg)
	50 (Hz)	60 (Hz)	50 (Hz)	60 (Hz)	50 (Hz)	60 (Hz)		50 (Hz)	60 (Hz)	
GP 250	325	450	320	410	0,09	0,12	80	58	60	10
GP 500	700	850	800	900	0,25	0,29	100	68	69	14
GP 1000	1520	1550	1000	1210	0,55	0,63	150	70	71	29
GP 2000	2160	2230	1100	1310	1,1	1,3	150	72	73	34
GP 3000	3400	3500	1300	1500	1,5	1,75	200	71	75	54

* Freier Ansaugung



Health



Savings



Efficiency



Environment



Safety

newtarget



Losma SpA - Via E. Fermi, 16
24035 Curno (BG) - Italia
Cap.Soc. I.V. Euro 500.000,00
Reg. imp. e P.IVA e C.F. 01234590162
R.E.A. 185685



ISO 9001
TUV SUD
Certified
Company



ISO 14001
TUV SUD
Certified
Company



Autorizzato
all'utilizzo



Losma Engineering - Torino
www.losma.it



Germany - Losma GmbH
www.losma.de



USA - Losma Inc
www.losma.com



UK - Losma UK Limited
www.losma.co.uk



India - Losma India Pvt Ltd
www.losma.co.in

F005.149.00