

Detex

Flachbettfilter



Detex

Detex ist ein Reiniger für Kühlschmierstoffe, der ein Filtervlies verwendet, um magnetische und nicht-magnetische Partikel aus reinen Ölen und Emulsionen zu filtern.

Der Wirkungsgrad wird durch die Wahl des Filtervlieses bestimmt, das in einer Spanne von 20 bis 50 Mikrometer liegt und ein hohes Maß an Abscheidung gewährleistet.

Detex gibt es in 12 Größen, die 50 bis 400 l/min Emulsion und 25 bis 200 l/min reines Öl reinigen können.

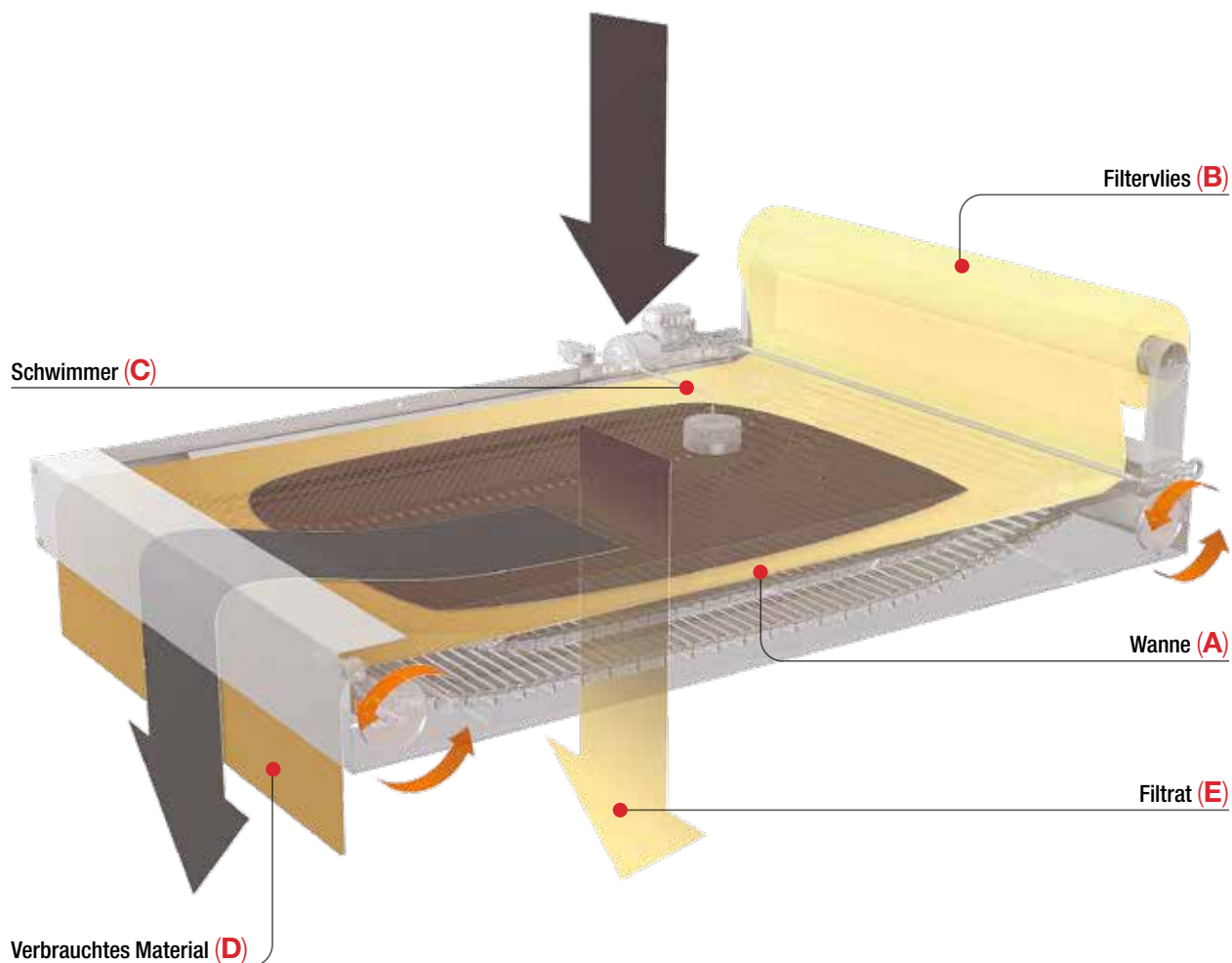


LOSMA unterzieht jeden einzelnen Flüssigkeitsreiniger strengen Testverfahren.

Für jede Einheit wird ein Qualitäts- und Funktionszertifikat ausgestellt.



Funktionsprinzip



- 1** Das mit Partikeln verunreinigte Kühlschmiermittel wird in eine Wanne (A) geleitet und auf dem Filtervlies (B) verteilt, das die verunreinigenden Partikel und die saubere Flüssigkeit abfließen lässt.
- 2** Auf dem Filtervlies sammelt sich nach und nach immer mehr Partikelschlamm an, bis kein Durchlass mehr möglich ist; unterdessen ist die Flüssigkeit gestiegen und hebt einen Schwimmer (C) an, der mit einem Mikroschalter gekoppelt ist (oder Auslösen

eines Sondensystems), der wiederum den Befehl zum Vorschub des Filtervlieses erteilt. Dadurch wird verbrauchtes gegen neues Filtervlies ausgetauscht.

- 3** Das verbrauchte Material (D) wird in einer dafür vorgesehenen Wanne im unteren Bereich des Reinigers gesammelt, während das gereinigte Medium in die darunterliegende Wanne (E) läuft, wo es mit einer Tauchpumpe wieder den Werkzeugmaschinen zugeführt wird.

Vorteile



EDELSTAHLAUSFÜHRUNG

Detex ist auch in Edelstahlausführung erhältlich, die sich vor allem für die Reinigung von Wasser oder Flüssigkeiten eignet, die eine hohe Korrosionsneigung bzw. Salzgehalt haben, wie dies in einigen Maschinenbausektoren oder in der Pharma- und Lebensmittelindustrie typisch ist.



WIRTSCHAFTLICHKEIT

Die Filtrierung durch ein Filtervlies gewährleistet einen hohen Reinigungsgrad bei einer relativ geringen Investition.



VIELSEITIGKEIT UND BAUKASTENPRINZIP

Die Produktpalette der Serie Detex erleichtert die Wahl einer optimal auf die eigenen Anforderungen zugeschnittenen Lösung - ohne Energieverschwendung aufgrund überdimensionierter Anlagen oder ineffizienter Leistung aufgrund unterdimensionierter Baugröße.

Durch differenzierte Wahl des Filtervlieses vielseitig einsetzbar.

Zubehör

Skim

Der Abscheider für Leckage-Öle ermöglicht den langen Qualitätserhalt der Kühlmittel und beseitigt schlechte Gerüche, die durch anaeroben Bakterienbefall entstehen.

Detex

Industriefilter für die Abscheidung von magnetischen Partikeln; dabei werden mehrere Scheiben eingesetzt, die die festen Partikel in einer Suspension von Kühlschmiermitteln anziehen.



Pumpe

Pumpe zur Förderung des Filtrats mit einer Leistung von 0,1 bis 100 bar.

Reintank mit Versorgungspumpe

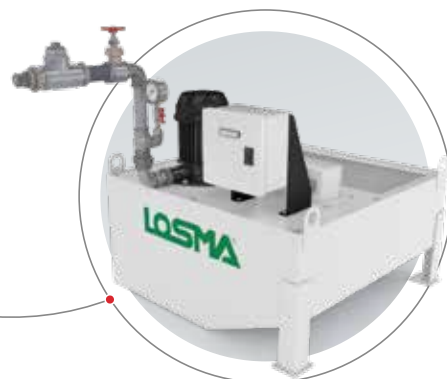
Sammelbecken für Filtrat.

Elektrischer Steuerschrank

Zur Stromzufuhr aller Produkte, Kontrolle und Handhabung sämtlicher Signale.

Rückführwanne

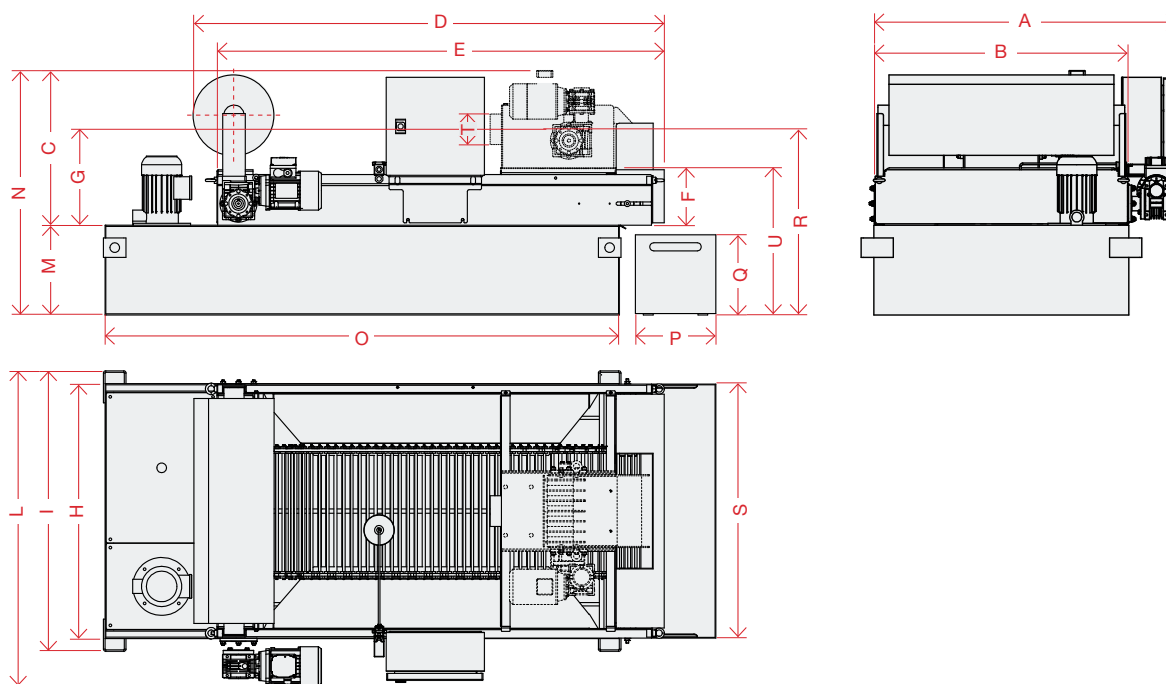
Bestückungswanne mit Pumpe zur Fernversorgung.



Anwendungsbeispiele



Technische Daten



DTE/DCO	Abmessungen (mm)																		
	A	B	C	D (rotolo 250 mm)	E	F	G	H	I	L	M	N	O	P	Q	R	S	T	U
30	630	480	430	815	750	178	298	400	480	630	200	630	825	200	170	500	480	2"	378
50	750	590	480	1115	1040	178	298	593	673	780	280	760	1250	250	250	578	590	3"	458
100	950	790	480	1465	1390	178	298	793	873	980	280	760	1600	250	250	578	790	3"	458
150	1250	1090	480	1665	1590	178	298	1093	1173	1280	280	760	1800	250	250	578	1090	3"	458
200	1250	1090	480	2115	2040	178	298	1093	1173	1280	280	760	2250	250	250	578	1090	3"	458
250	1250	1090	480	2615	2540	178	298	1093	1173	1280	280	760	2750	250	250	578	1090	3"	458
300	1250	1090	480	3115	3040	178	298	1093	1173	1280	280	760	3250	250	250	578	1090	3"	458
400	1250	1090	480	4115	4040	178	298	1093	1173	1280	280	760	4250	250	250	578	1090	3"	458
L 450	1640	1466	480	3115	3040	178	298	1470	1550	1650	380	860	3170	250	350	678	1430	3"	558
L 500	1640	1466	480	3615	3540	178	298	1470	1550	1650	380	860	3670	250	350	678	1430	3"	558

DTE	Kapazität der Wanne	Max Leistung bei Emulsionen*	Max Leistung bei reinem Öl	Förderhöhe	Motorleistung kW	Stromaufnahme		Stromaufnahme		Gewicht	
						230 V - 50 Hz	265 V - 60 Hz	400 V - 50 Hz	460 V - 60 Hz		
	l	l/min	l/min	bar	50 Hz	60 Hz	A	A	A	A	kg
DTE 30	51	30	15	0,2	0,29		1,38		0,8	70	
DTE 50	167	50	25	0,2	0,29		1,38		0,8	90	
DTE 100	287	100	50	0,2	0,50		2,13	2,03	1,23	1,17	135
DTE 150	445	150	75	0,2	0,64		2,48	2,3	1,43	1,33	195
DTE 200	557	200	100	0,2	1,12		4,07	3,72	2,35	2,15	235
DTE 250	656	250	125	0,2	1,32		4,66	4,21	2,69	2,43	275
DTE 300	805	300	150	0,2	1,27			4,15		2,39	285
DTE 400	1050	400	200	0,2	1,59			5,65		3,29	380
DTE-L 450	1210	450	225	0,2	1,28	2,38	5,51	7,81	3,17	4,53	nn
DTE-L 500	1400	500	250	0,2	1,28	2,38	5,51	7,81	3,17	4,53	nn

* Der Datendurchsatz bezieht sich auf Emulsion mit einem Maximum an Ölkonzentrat von 5 % oder reines Öl mit einem Maximum an Viskosität von 20cst bei 40°C und mit einem Filtermedium, das nicht schwerer als 35g/m² ist. Unterschiedliche Eigenschaften der zu verarbeitenden Kühlmittel, Schadstoffe und seine Konzentration können erheblich die Leistung des Filtrationssystems beeinflussen. Gerne steht unsere technische Abteilung für die Erarbeitung individueller Lösungen zur Verfügung.



Health



Savings



Efficiency



Environment



Safety



Losma SpA

Hauptsitz:

Via E. Fermi, 16 - 24035 Curno - Bergamo
Tel. +39 035 461444
info@losma.it - www.losma.it



ISO 9001
TUV Italia
Certified
Company



ISO 14001
TUV Italia
Certified
Company



Authorised
to use



Losma SpA

Büro Turin:

Via G. Brunero, 2 - 10077 San Maurizio Canavese - Torino
Tel. +39 011 9278942
info@losma.it - www.losma.it



Losma GmbH

Siemensstr. 14/3 - 71691 Freiberg am Neckar
Tel. +49 7141 / 89971-10
info@losma.de - www.losma.de



Losma Inc.

30A Wilson Drive - Sparta - NJ 07871
Tel. +1 973 300 1044
sales@losmausa.com - www.losma.com



Losma UK Ltd.

6 Strensham Business Park
WR8 9JZ Strensham Worcestershire
Tel. +44 1684 276527
info@losma.co.uk - www.losma.co.uk



Losma Pvt Ltd.

Plot No 7A, Gat. No. 63, Shindewadi
Tal: Bhor, District: Pune - 412205 - Maharashtra
Tel. +91 92261 07775
info@losma.in - www.losma.com