

Demag

Magnetabscheider mit Drehscheiben



Demag

Demag ist ein Magnetabscheider mit Scheiben zur Trennung von magnetischen Schmutzpartikeln in Kühlschmierstoffen, die bei mechanischer Bearbeitung verwendet werden.

Die Serie Demag gibt es in 7 Standardmodellen, die 50 bis 400 l/min bei Emulsion und 25 bis 200 l/min bei reinem Öl reinigen können.

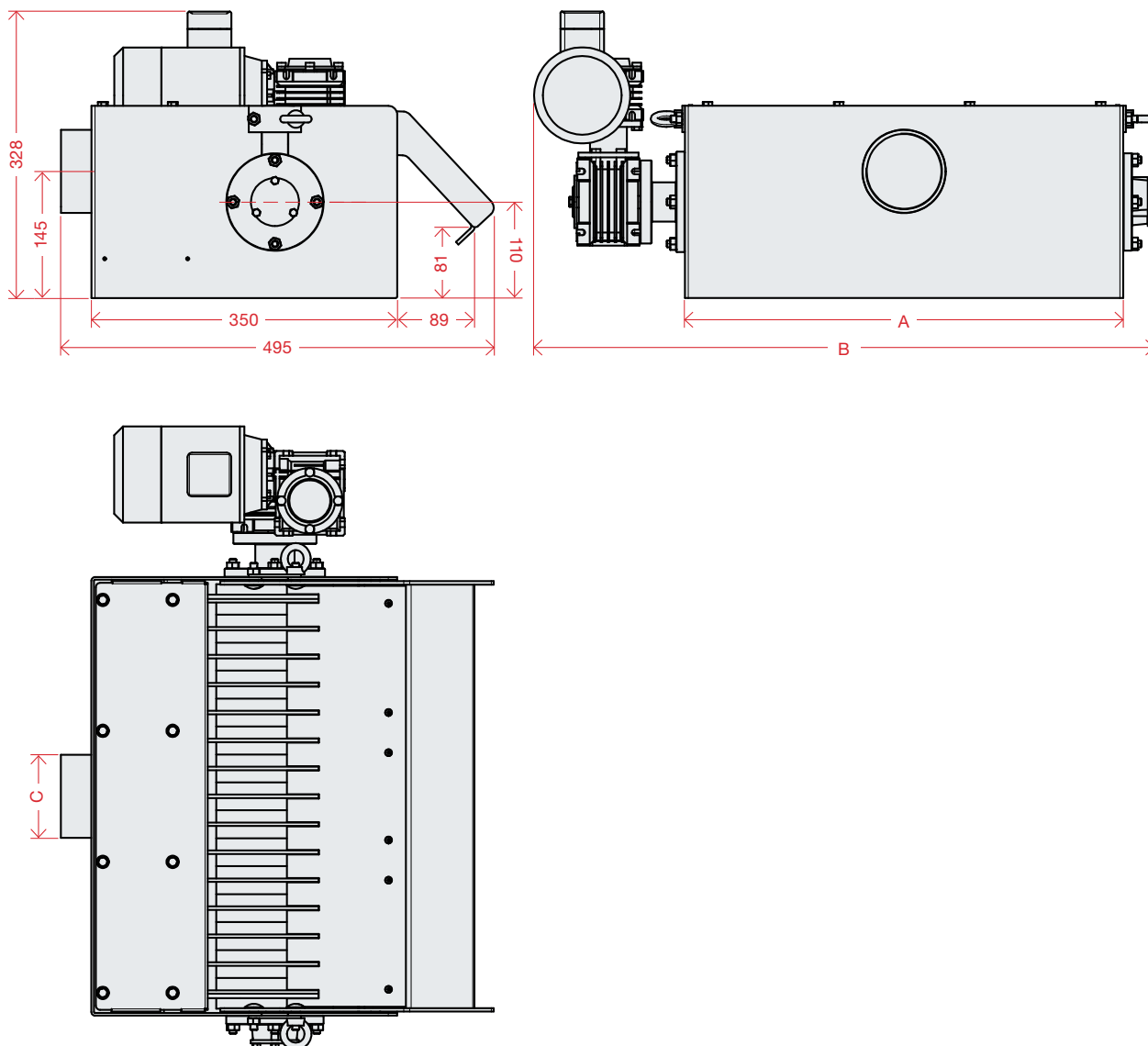


LOSMA unterzieht jeden einzelnen Flüssigkeitsreiniger strengen Testverfahren.

Für jede Einheit wird ein Qualitäts- und Funktionszertifikat ausgestellt.



Technische Daten



DMD	Abmessungen			DMD	Max Leistung bei Emulsionen l/min	Max Leistung bei reinem Öl l/min	Motorleistung (kW)		Gewicht kg	230 V	265 V	400 V	460 V
	A	B	C				50 (Hz)	60 (Hz)		50 Hz	60 Hz	50 Hz	60 Hz
50	160	370	3"	50	50	25	0,18	0,18	32/37	1,16	1,18	0,69	0,68
100	236	445,5	3"	100	100	50	0,18	0,18	40/45	1,16	1,18	0,69	0,68
150	350	560	3"	150	150	75	0,18	0,18	51/56	1,16	1,18	0,69	0,68
200	426	635	3"	200	200	100	0,18	0,18	60/65	1,16	1,18	0,69	0,68
250	502	710	3"	250	250	125	0,18	0,18	70/78	1,16	1,18	0,69	0,68
300	654	885	3"	300	300	150	0,18	0,18	90/NN	1,16	1,18	0,69	0,68
400	844	1080	3"	400	400	200	0,18	0,18	120/NN	1,16	1,18	0,69	0,68
500	1034	1265	3"	500	500	250	0,18	0,18	140/NN	1,16	1,18	0,69	0,68

* Die technischen Daten können je nach Arbeitsbedingungen ändern.

Demag Pesante

Für große Fördermengen wurde die Demag Pesante Reihe entwickelt, die es in 5 Standardmodellen gibt. Diese können von 600 bis 1800 l/min bei Emulsion und 300 bis 900 l/min bei reinem Öl reinigen.

Die besonders stabile Bauweise der Demag Pesante Reihe eignet sich für große Werkzeugmaschinen, Zentralanlagen, Bearbeitungszentren, Schleifen, Tiefbohren und andere Zerspanungsarbeiten.

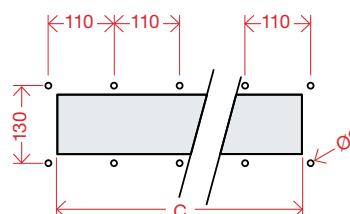
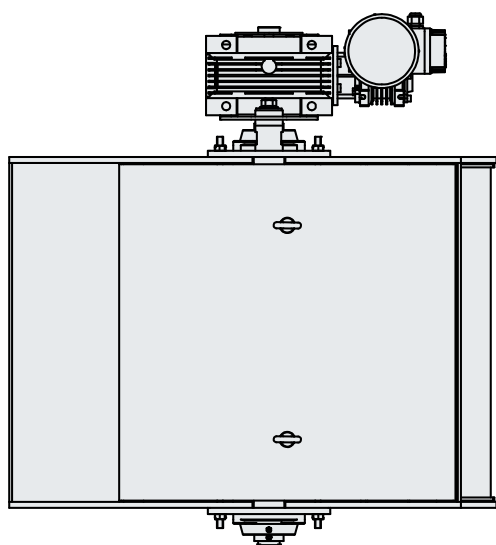
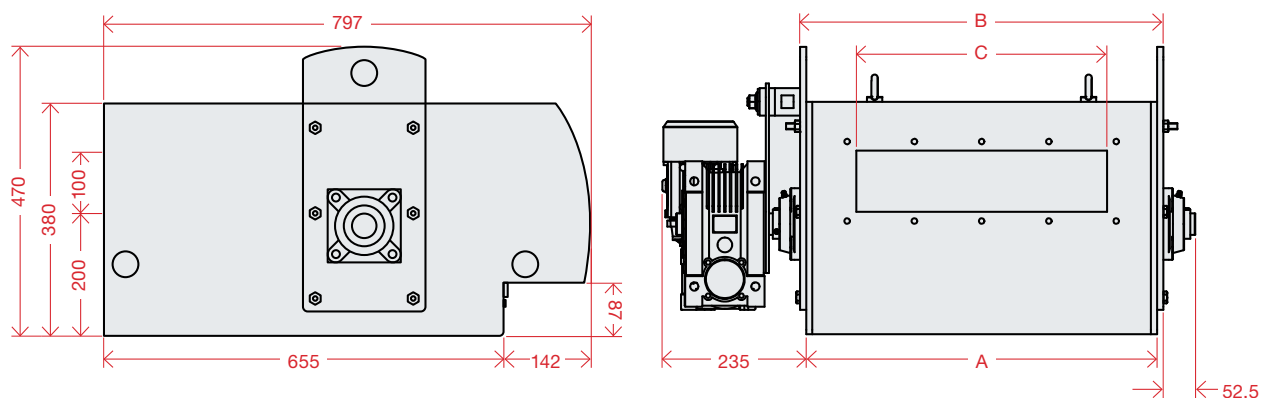


LOSMA unterzieht jeden einzelnen Flüssigkeitsreiniger strengen Testverfahren.

Für jede Einheit wird ein Qualitäts- und Funktionszertifikat ausgestellt.



Technische Daten Demag Pesante

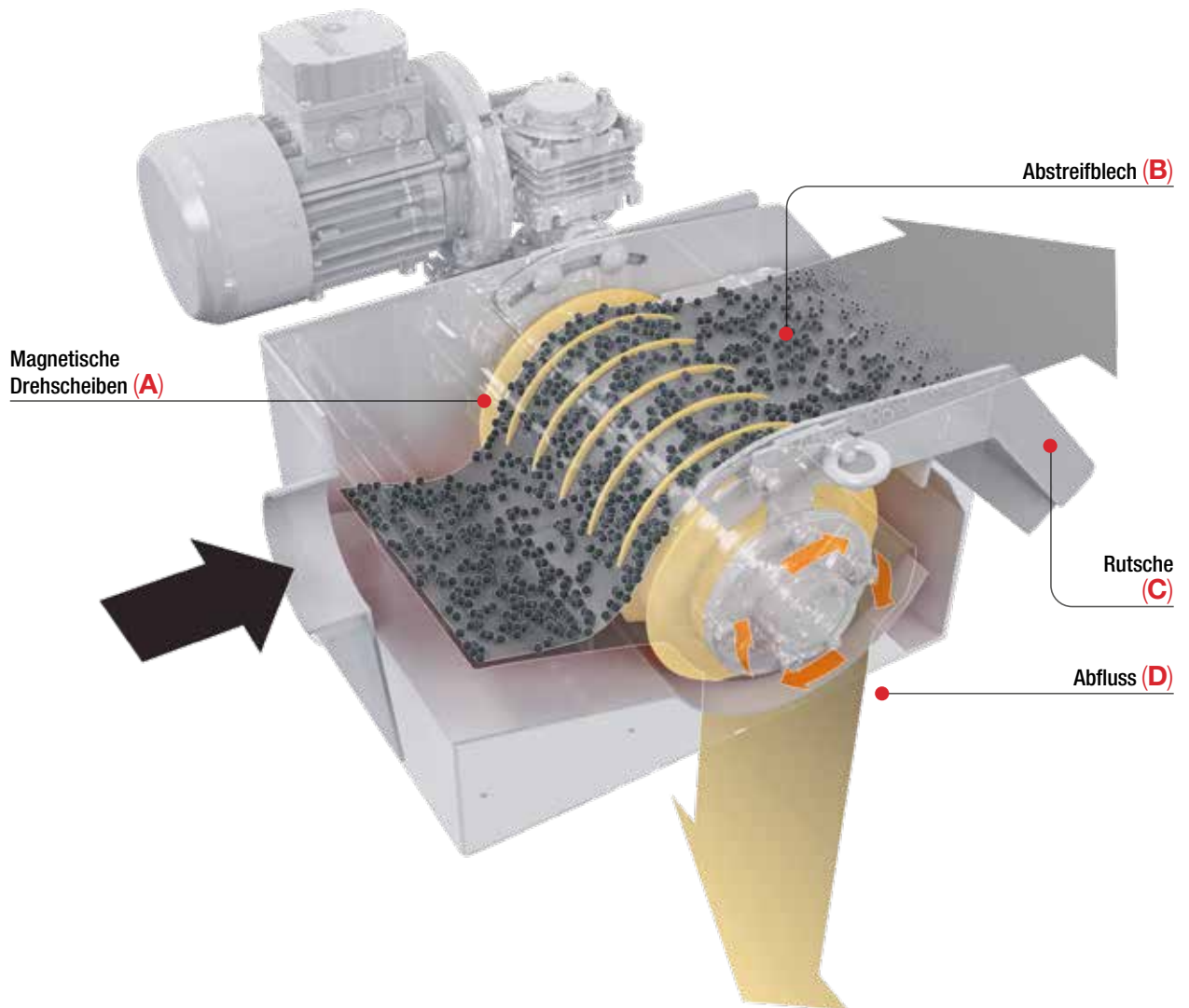


DMD-P	Abmessungen		
	A	B	C
600	574	594	410
900	849	869	520
1200	1124	1144	740
1500	1398	1418	960
1800	1674	1694	1180

DMD-P	Max Leistung bei Emulsionen l/min	Max Leistung bei reinem Öl l/min	Motorleistung (kW)		Gewicht kg	230 V	265 V	400 V	460 V
			50 (Hz)	60 (Hz)		50 Hz	60 Hz	50 Hz	60 Hz
						A	A	A	A
600	600	300	0,18	0,21	270	1,16	1,18	0,67	0,68
900	900	450	0,18	0,21	400	1,16	1,18	0,67	0,68
1200	1200	600	0,18	0,21	450	1,16	1,18	0,67	0,68
1500	1500	750	0,18	0,21	–	1,16	1,18	0,67	0,68
1800	1800	900	0,18	0,21	580	1,16	1,18	0,67	0,68

* Die technischen Daten können je nach Arbeitsbedingungen ändern.

Funktionsprinzip



- 1** Die verunreinigte Flüssigkeit fließt an den magnetischen Drehscheiben (A) vorbei. Hier werden die magnetischen Partikel herausgefiltert.
- 2** Ein Abstreifblech (B) scheidet die Partikel kontinuierlich von der drehenden Baugruppe

ab und fördert sie zu einer Rutsche (C), von wo aus sie in einen Kasten fallen.

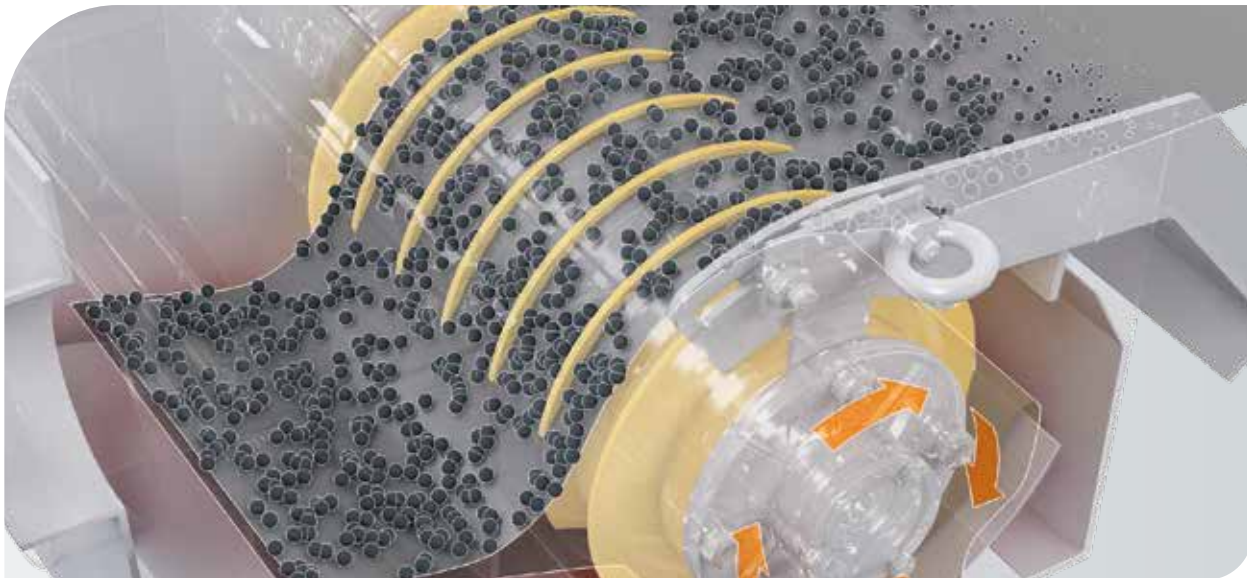
- 3** Die gereinigte Flüssigkeit wird in der darunterliegenden Wanne (D) gesammelt oder wird für eine Feinreinigung zu einem zweiten Filter geführt.

Vorteile



BAUKASTENPRINZIP

Demag und Demag Pesante können mit allen Losma-Flüssigkeitsfiltern kombiniert werden, um eine effizientere Reinigung zu ermöglichen.



PERMANENTES FILTERMEDIUM

Demag und Demag Pesante arbeiten ohne Verbrauchstoffe. ohne Filterhilfsmittel und somit auch ohne



Health



Savings



Efficiency



Environment



Safety



Losma SpA

Hauptsitz:

Via E. Fermi, 16 - 24035 Curno - Bergamo
Tel. +39 035 461444
info@losma.it - www.losma.it



ISO 9001
TUV Italia
Certified
Company



ISO 14001
TUV Italia
Certified
Company



Authorised
to use

Losma SpA

Büro Turin:

Via G. Brunero, 2 - 10077 San Maurizio Canavese - Torino
Tel. +39 011 9278942
info@losma.it - www.losma.it

Losma GmbH

Siemensstr. 14/3 - 71691 Freiberg am Neckar
Tel. +49 7141 / 89971-10
info@losma.de - www.losma.de

Losma Inc.

30A Wilson Drive - Sparta - NJ 07871
Tel. +1 973 300 1044
sales@losmausa.com - www.losma.com

Losma UK Ltd.

6 Strensham Business Park
WR8 9JZ Strensham Worcestershire
Tel. +44 1684 276527
info@losma.co.uk - www.losma.co.uk

Losma Pvt Ltd.

Plot No 7A, Gat. No. 63, Shindewadi
Tal: Bhor, District: Pune - 412205 - Maharashtra
Tel. +91 92261 07775
info@losma.in - www.losma.com